

Spanenzuiger Type SPS

Gelijktijdig scheiden van
spanen en vloeistoffen



Spanenzuiger Type SPS 250-W24

Kijkvenster
Geluidskap

Wisselstroom-
motoren

Afzuigaansluiting

Filterpatroon
Afvoerslang / optische
niveauctrole

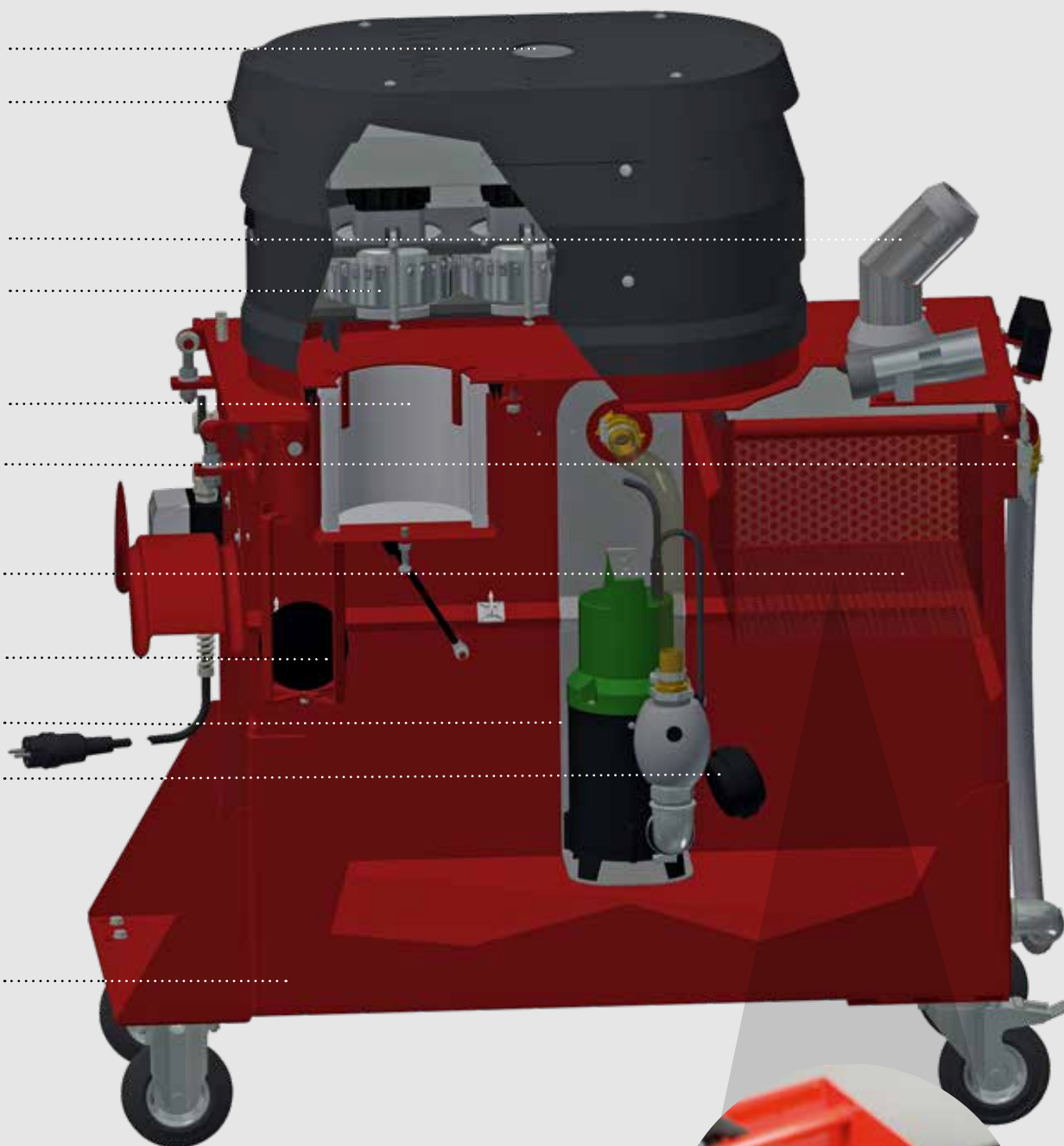
Spanenverzamelbak

Vlotter voor
overloopbeveiliging

Pomp

Vlotterschakelaar

Behuizing van
staalplaat



Eenvoudig weg te nemen
spanenverzamelbak



▶ naar de film

Grote hoeveelheden, grote spanen

- Gelijktijdig scheiden van spanen en vloeistoffen
 - Afzuigen van grote hoeveelheden met een groot vloeistofaandeel
- Met draaistroom- en wisselstroomaandrijving
- Gelijktijdig scheiden van spanen en vloeistoffen
 - Afzuigen van grote hoeveelheden met een groot vloeistofaandeel
 - Met draaistroom- en wisselstroomaandrijving

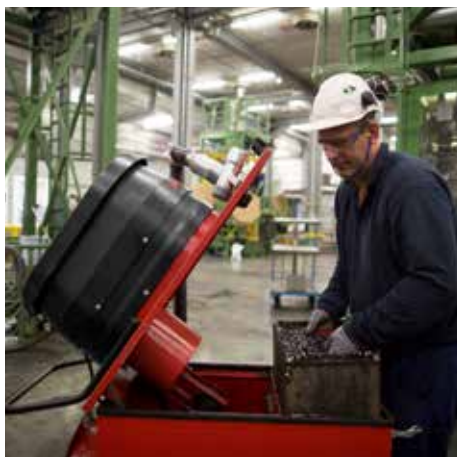
SPS 250-W24
bij staalverwerking



SPS 250-W36
bij messingbewerking



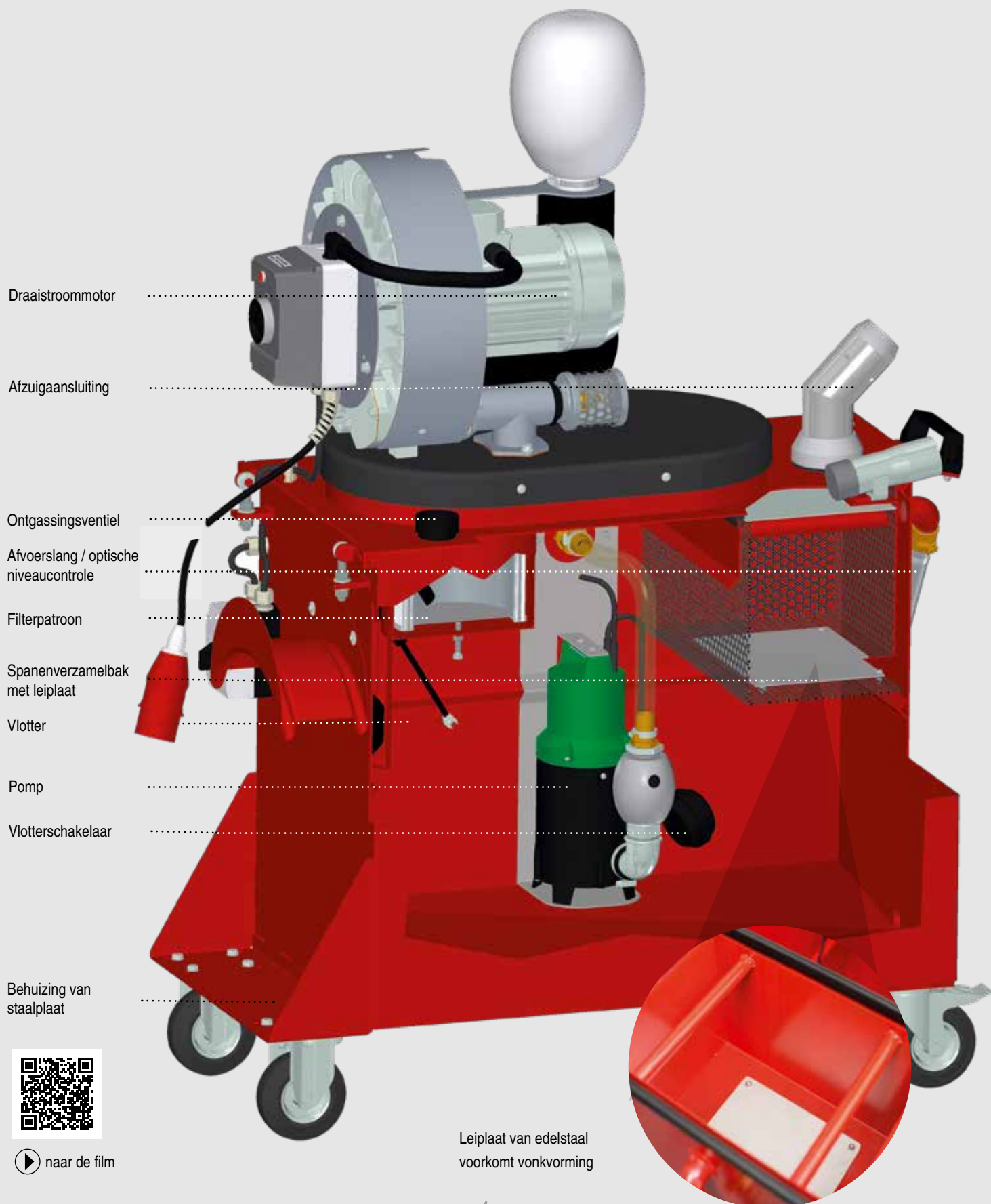
SPS 250-W24
bij polycarbonaat-
productie



SPS 250-D40
bij koperbewerking



Spanenzuiger Type SPS 250-DA30 / Zone 22



▶ naar de film

Energierijke materialen

Bij de verspanende bewerking van aluminium, magnesium en titanium ontstaat er energierijk metaalstof, dat in combinatie met de koelsmeerstof brandbare en explosiegevaarlijke gassen veroorzaakt.

- Gelijktijdig scheiden van spanen en vloeistoffen
- Afzuigen van grote hoeveelheden met een groot vloeistofaandeel
- Afzuigen van zware spanen
- Uitvoeringen voor explosiegevaarlijke omgevingen, zone 22
- Geschikt voor de be- en verwerking van aluminium, magnesium en titanium

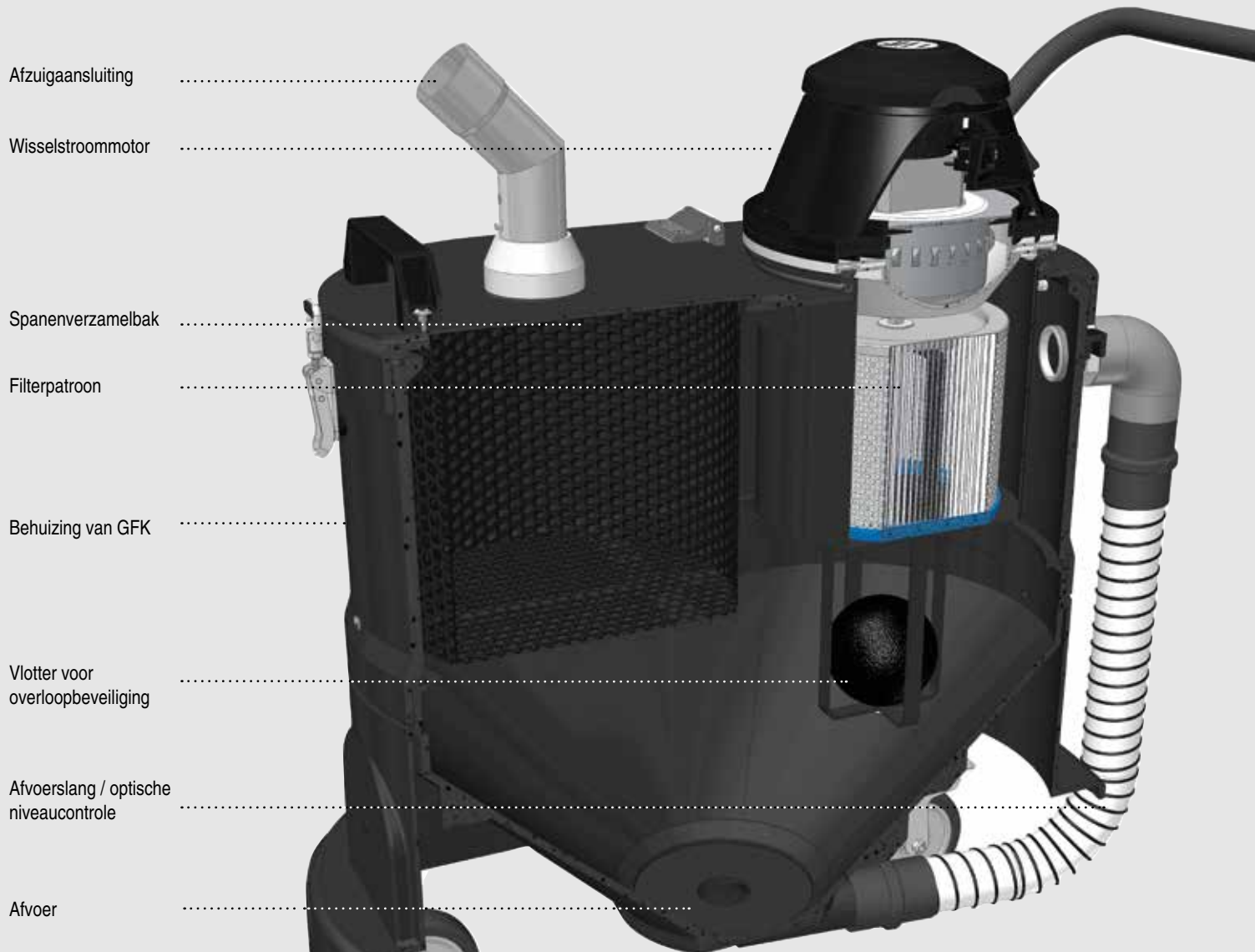
SPS 250 DA30,
Zone 22
bij aluminiumbewerking



SPS 250 DA30,
Zone 22
bij magnesiumbewerking



Spanenzuiger Type SPS 35



Optie:
Pomp als extra uitrusting

Kleine hoeveelheden, kleine spanen

- Gelijktijdig scheiden van spanen en vloeistoffen
- Bijzonder voordelig inzetbaar in nauwe machinestraten
 - Behuizing van GFK
- Voor kleinere hoeveelheden met een kleiner vloeistofaandeel
- Met en zonder pomp

SPS 35
in de automobielandustrie



SPS 35
bij metaalbewerking



SPS 35
bij staalbewerking



SPS 35
bij kunststofproductie



Technische gegevens

	SPS 35 W12	SPS 250 W 24	SPS 250 W 36	SPS 250 D 22	SPS 250 D 40	SPS 250 D 75	SPS 250 DA 30
Behuizing	GRP	Sheet Steel	Sheet Steel	Sheet Steel	Sheet Steel	Sheet Steel	Sheet Steel
Motorvermogen (kW)	1,2	2,4	3,6	2,2	4,0	7,5	3,0
Spanning (V)	230	230	230	400	400	400	400
Onderdruk (mbar)	-220	-210	-230	-210	-210	-330	-240
Luchtdebiet (m³/u) (gemeten met slang 3 m)	180	270	410	270	440	490	355
Geluidsdrukniveau (dB(A)) (DIN EN ISO 3744)	79	67	72	70	70	74	68
Filterpatronen stofklasse M (m²)	0,36	0,36	0,36	0,36	0,36	0,36	0,36
Hoogte (mm)	930	1.220	1.250	1.250	1.260	1.380	1.380
Breedte (mm)	520	500	500	500	500	500	500
Lengte (mm)	930	1.100	1.100	1.100	1.100	1.100	1.100
Beveiligingsklasse IP	x4	x4	x4	54	54	54	65
Capaciteit (liter)	35	150	150	150	150	150	150
Spanenverzamelbak (Liter)	15	30	30	30	30	30	30
Afzuigaansluiting (mm)	50	50 / 70	50 / 70	50 / 70	50 / 70	50 / 70	50 / 70

Dompelpomp	SPS 35 W12	SPS 250 W 24	SPS 250 W 36	SPS 250 D 22	SPS 250 D 40	SPS 250 D 75	SPS 250 DA 30
Motorvermogen (kW)	0,23	0,83	0,83	0,83	0,83	0,83	0,83
Spanning (V)	230	230	230	230	230	230	230
Frequentie (Hz)	50	50	50	50	50	50	50
Ampère	1,12	3,65	3,65	3,65	3,65	3,65	3,65
Afpompaansluiting (inch) (GeKa)	1 1/4	1 1/4	1 1/4	1 1/4	1 1/4	1 1/4	1 1/4
Debiet bij 1m opvoerhoogte (m³/u)	3,9	6,5	6,5	6,5	6,5	6,5	6,5
Opvoerhoogte (m)	8,5	9	9	9	9	9	9

