

**Industriële stofzuiger met
wisselstroomaandrijving
type R01 A:
De kleintjes
met het
grote
vermogen**



Industriële stofzuiger met persluchtaandrijving type R01 A

Kijkvenster

Aanzuigfilter

Behuizing van GFK

Aanjager

Terugslagklep

Handreiniging

Reststoffilter
stofklasse H

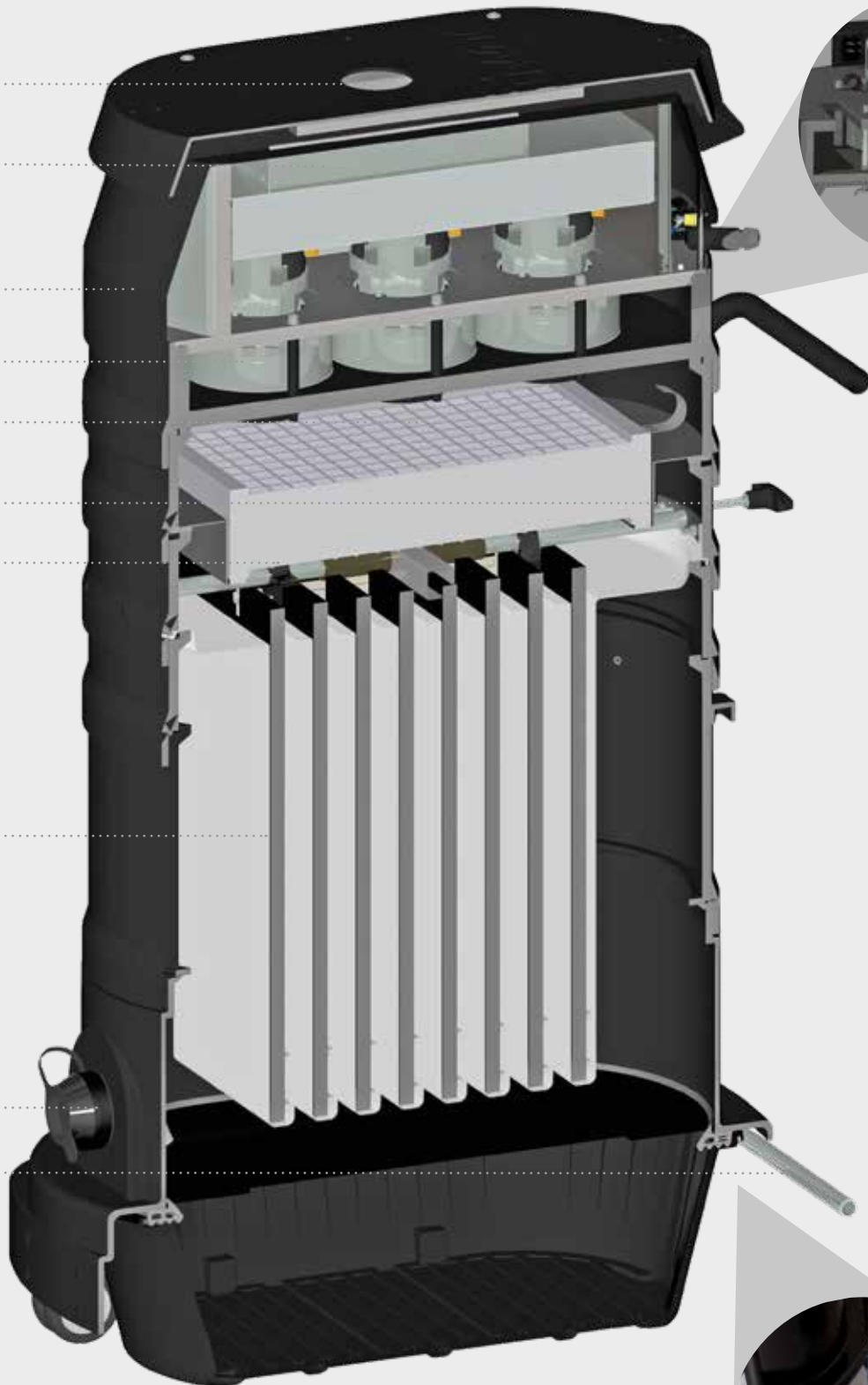
Zakfilter
stofklasse L / M

Zuigaansluiting
(afsluitbaar)

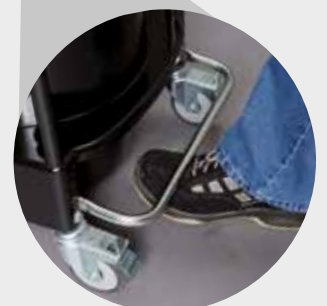
Voethendelleging



Onafhankelijke werking
van afzonderlijke
aanjagers mogelijk



Eenvoudige hantering door
Ruwac-voethendelleging



▶ Naar de film

De kleintjes met het grote vermogen

- Verscheidenheid aan varianten dankzij een modulair systeem
 - Behuizing van GFK
 - Verschillende afvoersystemen
- Uitvoeringen voor stof-Ex-bereik
- Leverbaar met reststoffilter stofklasse H
- Onafhankelijke werking van afzonderlijke aanjagers dankzij terugslagklep

R01 A024
bij het uitzuigen van ovens



R01 A030
in de houtverwerking



R01 A030
in de kunststofverwerking



R01 A036
in de poedercoating



R01 A020
met voorafscheider in de warmtekrachtcentrale



R01 A024
in de grote bakkerij



Technische gegevens

	R01 A			
	020 BA1	024 BA1	030 BA1	036 BA1
Behuizing	GFK	GFK	GFK	GFK
Motorvermogen (kW)	2,0	2,4	3,0	3,6
Spanning (V)	230	230	230	230
Onderdruk (mbar)	-195	-210	-185	-210
Luchtprestatie (m³/h) (gemeten met 3 m slang)	270	290	430	460
Geluidsdrukniveau (dB(A)) (DIN EN ISO 3744)	64	67	69	72
Zakfilter stofklasse L, M (m²)	1,2/2,6	1,2/2,6	1,2/2,6	1,2/2,6
Cellenfilter stofklasse L, M (m²)	1,0	1,0	1,0	1,0
Reststoffilter stofklasse H (m²)	3,2	3,2	3,2	3,2
Hoogte (mm) (cellenfilter 1,0 m² stofklasse L, M)	890	890	890	890
Hoogte (mm) (zakfilter 1,2 m² stofklasse L, M)	890	890	890	890
hoogte (mm) (zakfilter 2,6 m² stofklasse L, M)	1.200	1.200	1.200	1.200
Hoogte (mm) (cellenfilter 1,0 m² stofklasse H)	1.010	1.010	1.010	1.010
Hoogte (mm) (zakfilter 1,2 m² stofklasse H)	1.010	1.010	1.010	1.010
hoogte (mm) (zakfilter 2,6 m² stofklasse H)	1.340	1.340	1.340	1.340
Breedte (mm)	520	520	520	520
Lengte (mm)	850	850	850	850
Beschermingsklasse IP	x4	x4	x4	x4
Beschermingsklasse IP (zone 22)	54	54	54	54
Capaciteit (liter)	35	35	35	35
Zuigaansluiting (mm)	50	50	70	70

Verschillende afvoersystemen



Ruwac
Industriesauger



Ruwac
Industriesauger GmbH
Westhoyeler Str. 25
49328 Melle

+49 (0) 52 26 - 98 30-0
www.ruwac.de
ruwac@ruwac.de

De industriële stofzuigers zijn leverbaar in explosiebeschermd uitvoering conform ATEX 2014/34/EU.



2014/34/EU

DIN EN 60335-2-69, Anh. AA

14-1220-003-06.2021