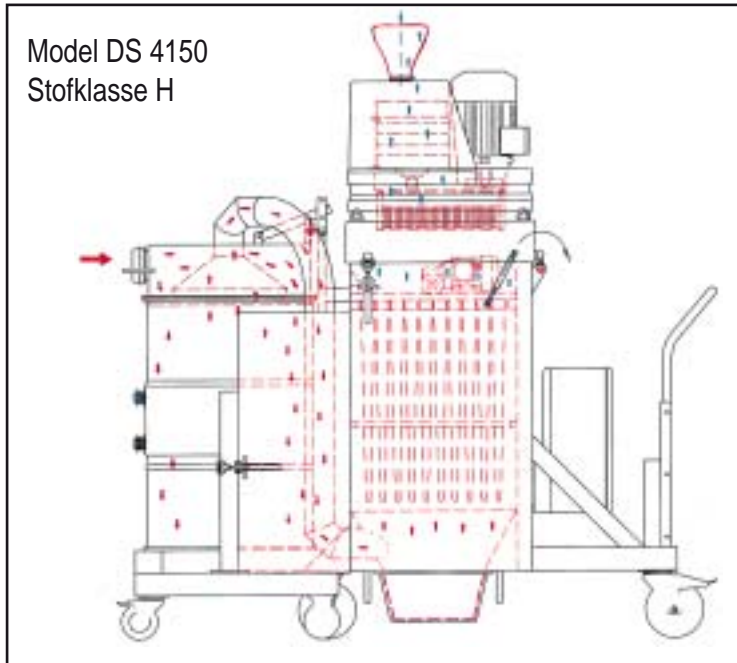


# Grote zuiger DS 4150

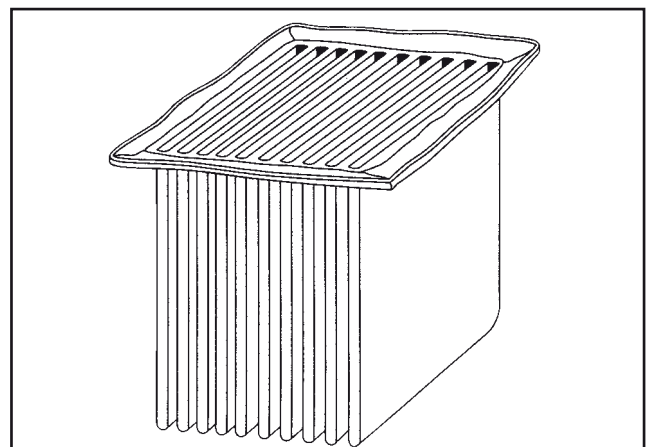


# Superieur qua vermogen en techniek

- Voor veilige afvoer van grote hoeveelheden gebruikt u de RUWAC industriezuiger DS 1450.
- Het bewust grote filteroppervlak is met 11 m<sup>2</sup> (in de stofklasse H zelf 16,8 m<sup>2</sup>!) zo aangebracht, dat gedurende lange tijd een gelijkmatig zuigvermogen wordt gewaarborgd, ook bij het opzuigen van het allerfijnste stof.
- De volledig elektronische besturing zorgt voor de bewaking van het filter: uitschakelen, afkloppen, weer inschakelen.
- Tevens leverbaar met volautomatische persluchtreiniging van het filter.



	DS 4150 L + M	DS 4150 H
Motorvermogen (kW)	15	15
Spanning (Volt)	400	400
Vacuüm (mmWS)	3500	3500
Luchtdebiet (m <sup>3</sup> /H)	980*	790
Filteroppervlak (m <sup>2</sup> )	11	16,8
Gewicht (kg) ca.	485	496
Behuizing	Plaatstaal	Plaatstaal
Hoogte (mm) ca.	1.870	1.970
Breedte (mm) ca.	820	820
Lengte (mm) ca.	1.900	1.900
Geluidsniveau (dB(A))	79	79



- Buitengewoon groot filter, lange gebruiksduur
- Zeer lage filterbelasting
- Zeer eenvoudige filterverwisseling

\* gemeten zonder voorafscheidervat

- Leverbaar volgens EN 60335-2-69 als IS en EOB/IS in de stofklassen: L, M en H
- Leverbaar volgens ATEX 100a als Stof-Ex in de stofklassen: M en H
- Leverbaar volgens ATEX 100a als Gas-Ex in de stofklassen: L, M en H