

# Spanenzuigers

## SPS 250

## SPS 35



# Probleemloze scheiding van spanen en vloeistoffen

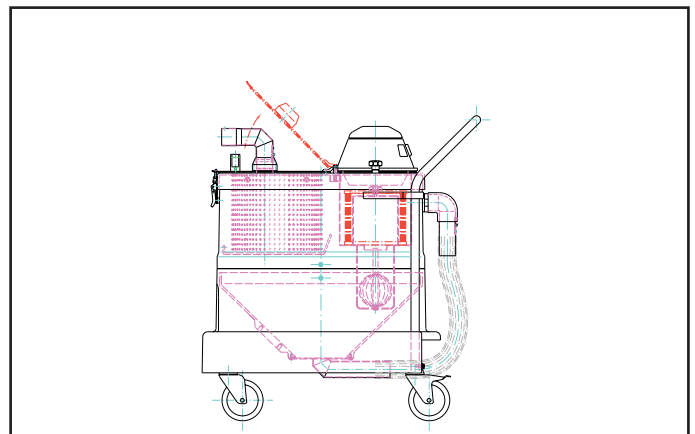
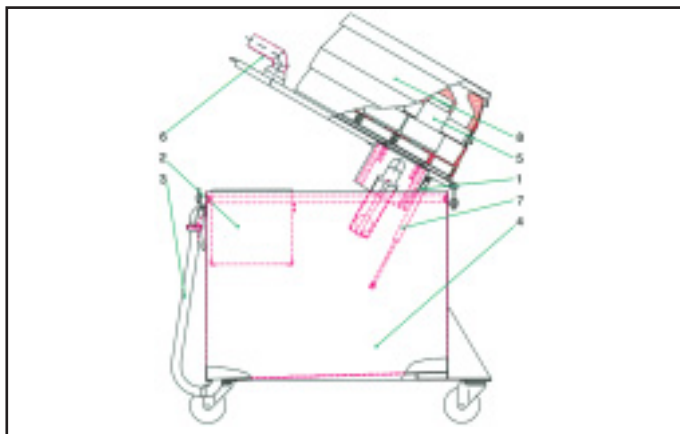
Deze speciale zuigers zijn geschikt voor de reiniging van machines, voor het afzuigen van snijoliën, koelsmeermiddelen en vochtige spanen.



type SPS 250



type SPS 35



- Zuigen van grote hoeveelheden met een hoog vloeistofpercentage
- Uitzuigen van koelsmeermiddelen uit pompput
- Zuigen van zware spanen
- Bijzonder geschikt voor bewerkingscentra met afpompbesturing als duurloper

- Bijzonder voordelig in te zetten in nauwe machinestraten
- Ook geschikt voor kleinere hoeveelheden met een gering vloeistofpercentage

	SPS 250-W 24	SPS 250-W 36	SPS 250-D 15	SPS 250-D 22	SPS 35
Behuizing	Staal	Staal	Staal	Staal	glasvezelversterkte kunststof
Lengte x Breedte (mm)	1100 x 500	1100 x 500	1100 x 500	1100 x 500	750 x 490
Hoogte (mm)	1.160	1.160	1.250	1.250	880
Motorvermogen (watt)	2 x 1.200	3 x 1.200	1.500	2.200	1.200
Spanning (volt)	230	230	400	400	230
Vacuüm (mmWK)	2.300	2.300	1.750	2.000	2.400
Luchtverplaatsing (m³/h)	275	410	230	270	166
Max. opname (liter)	150	150	150	150	35
Spanenkorf (liter)	30	30	30	30	15

Veiligheidsfilter, olie- en waterafstotend